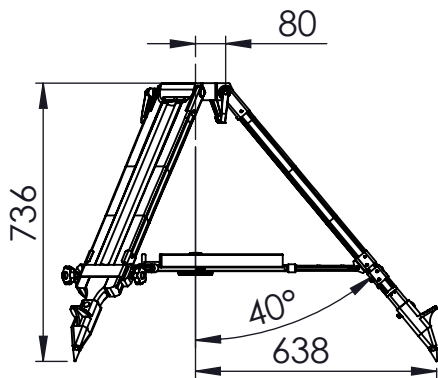
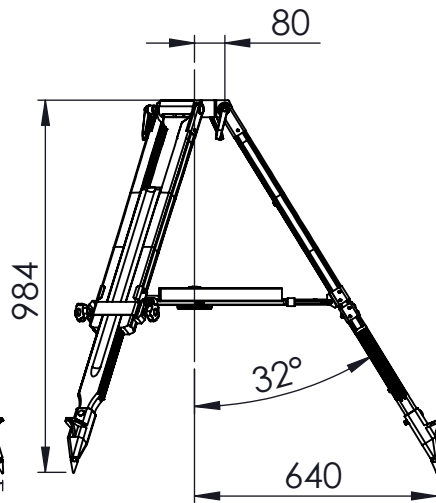


Zeichnungsnummer	Benennung	Berlebach® Stativtechnik
	Planet Standard + Ablageplatte +Dreiwinkel Spreizsicherung	erstellt: 12.05.2020 bearb: 29.06.2020

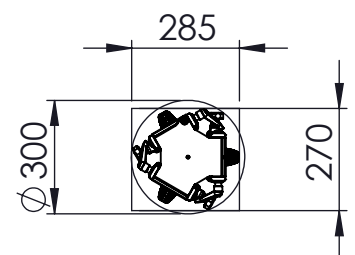
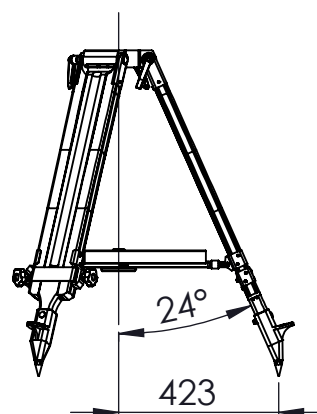
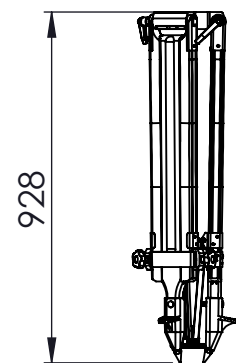
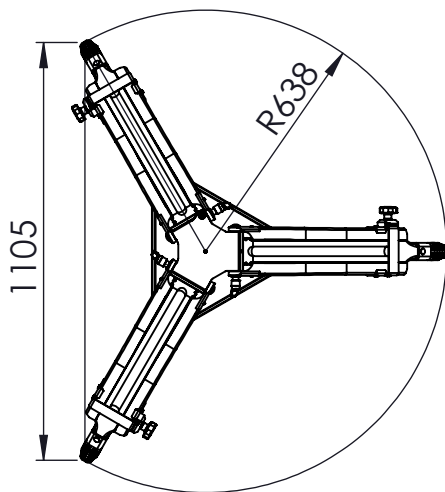
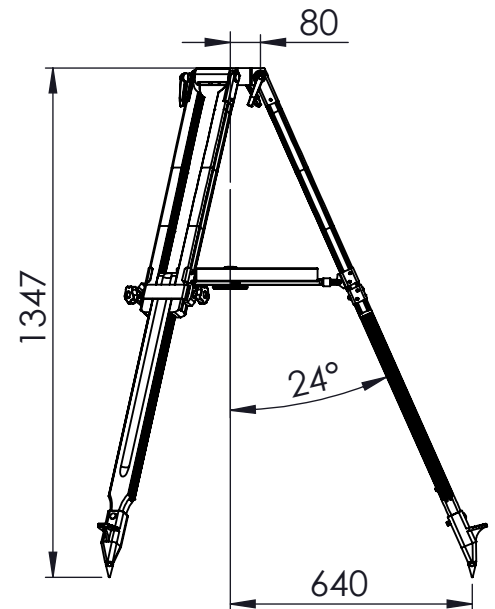
Winkel III



Winkel II



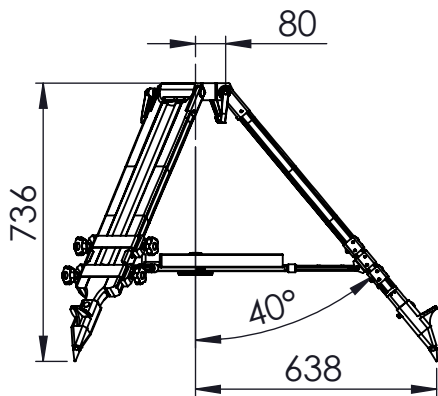
Winkel I



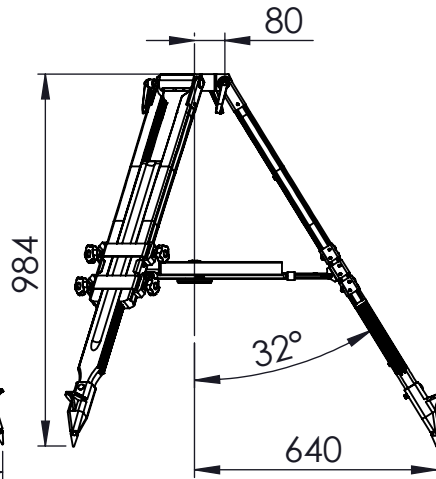
Gewicht:

Zeichnungsnummer	Benennung	Berlebach® Stativtechnik
	Planet mit doppelter Klemmschelle + Ablageplatte +Dreiwinkel Spreizsicherung	erstellt: 12.05.2020 bearb: 30.06.2020

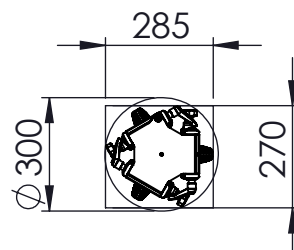
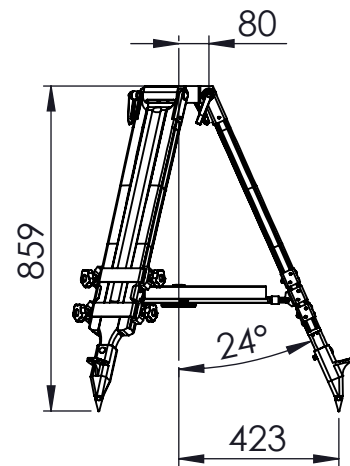
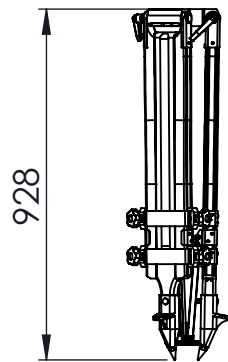
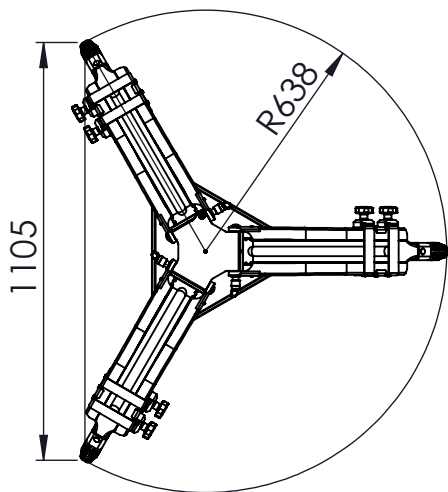
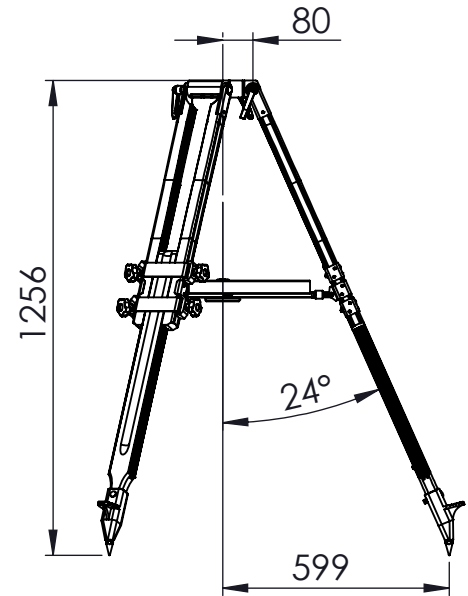
Winkel III



Winkel II



Winkel I



Gewicht: 13 kg